

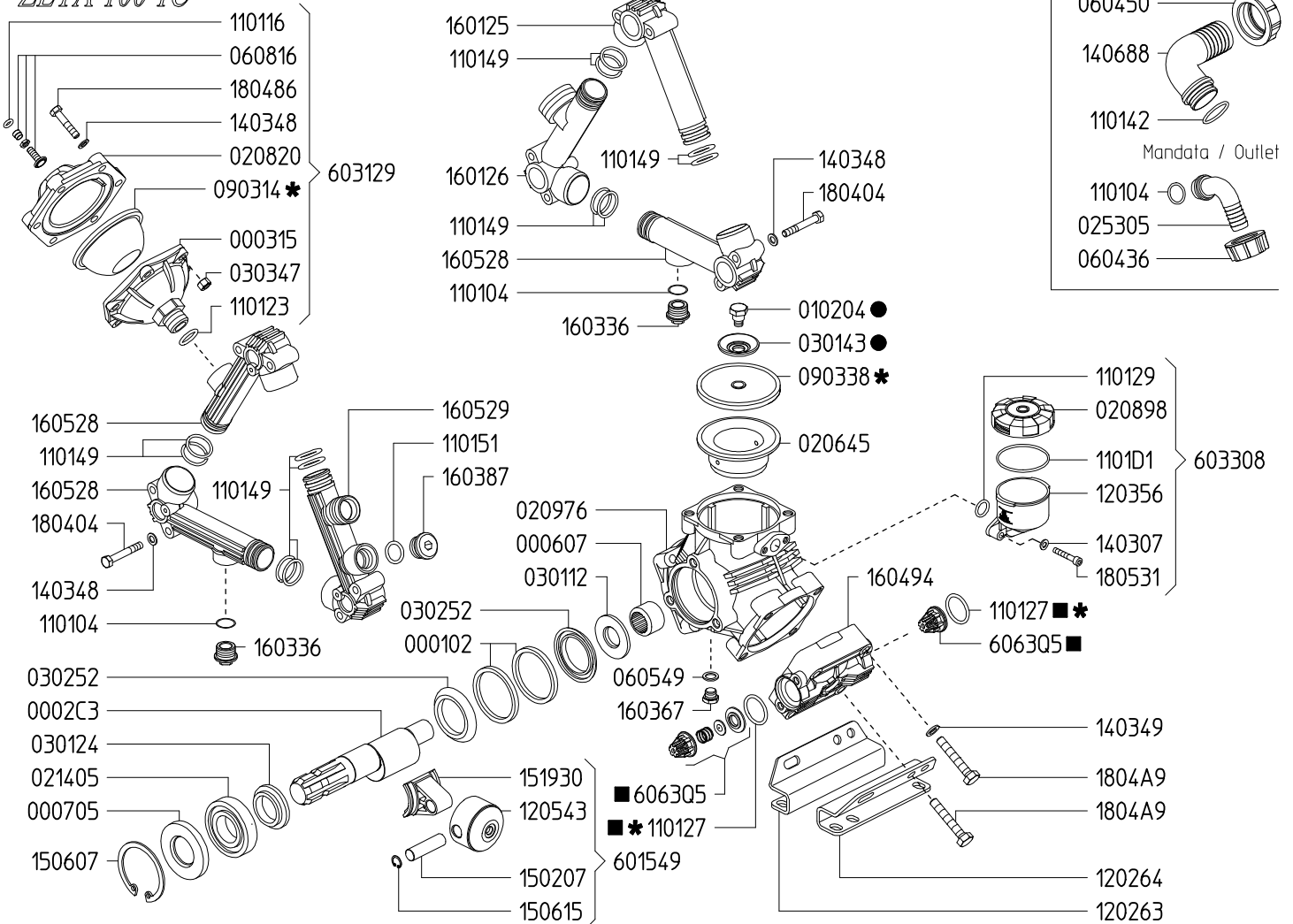
SERIE - SERIES

ZETA

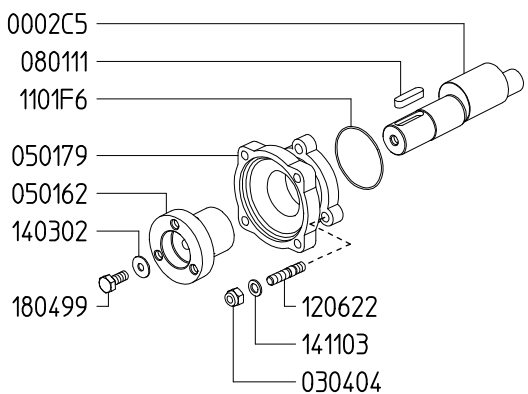
976400 ZETA 100 1C
 978000 ZETA 100 TS 1C
 979000 ZETA 100 VA



ZETA 100 1C

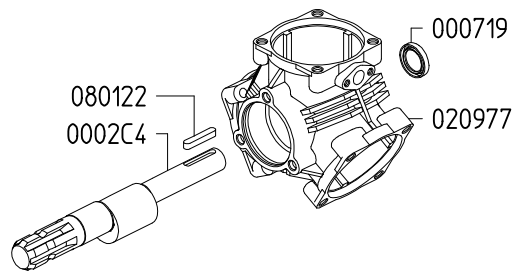


ZETA 100 VA



Variante versione VA rispetto alla 1C
 Variables of version VA compared to 1C

ZETA 100 TS 1C



Variante versione TS 1C rispetto alla 1C
 Variables of version TS 1C compared to 1C

| KIT 625 | | KIT 641 | | KIT 547 | |
|----------------|---------------|----------------|---------------|----------------|---------------|
| 870010 | | 6062D8 | | 606248 | |
| * | | ■ | | ● | |
| CODICE CODE | Q.TA' Q.TY | CODICE CODE | Q.TA' Q.TY | CODICE CODE | Q.TA' Q.TY |
| 090314 | 1 | 110127 | 6 | 010204 | 3 |
| 090338 | 3 | 6063Q5 | 6 | 030143 | 3 |
| 110127 | 6 | | | | |