



POLJOOPSKRBA d.o.o.

Prodaja rezervnih dijelova i
poljoprivrednih strojeva

www.polje.hr

Čakovec tel. 040 390 099

fax. 040 390 097 Belica tel. 040 845 014

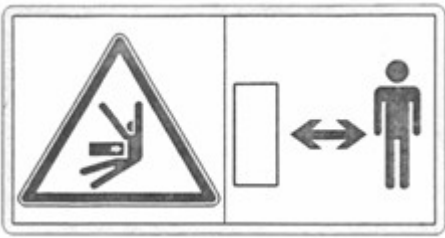
Automatska sadilica krumpira

***Tip S227/4
SWW 0825-212
PKWiU 29.32.13-50.12***

UPUTSTVA ZA UPOTREBU



Znakovi obavjesti i potencijalne opasnosti na stroju

	<p>Isključiti traktor i izvaditi ključ kod bilo kakvih podešavanja ili popravaka na stroju. Za podešavanje ili popravke obavezno koristiti uputstva i pridržavati se instrukcija iz njih.</p>
	<p>Za vrijeme rada sadilice dakle kad se stroj kreće ako stojite na njegovim platformama morate biti posebno oprezni i u kontaktu sa vozačem traktora.</p>
	<p>Ako se nalazite pored stroja za vrijeme njegovog rada obavezno održavajte sigurni razmak i od stroja i od traktora.</p>

Napomena;

Korisnik stroja dužan je voditi računa o naljepnicama potencijalne opasnosti cijeli radni vijek stroja.

Naljepnice moraju biti čiste i vidljive svim osobama koje se služe strojem ili se nalaze u njegovoj blizini.

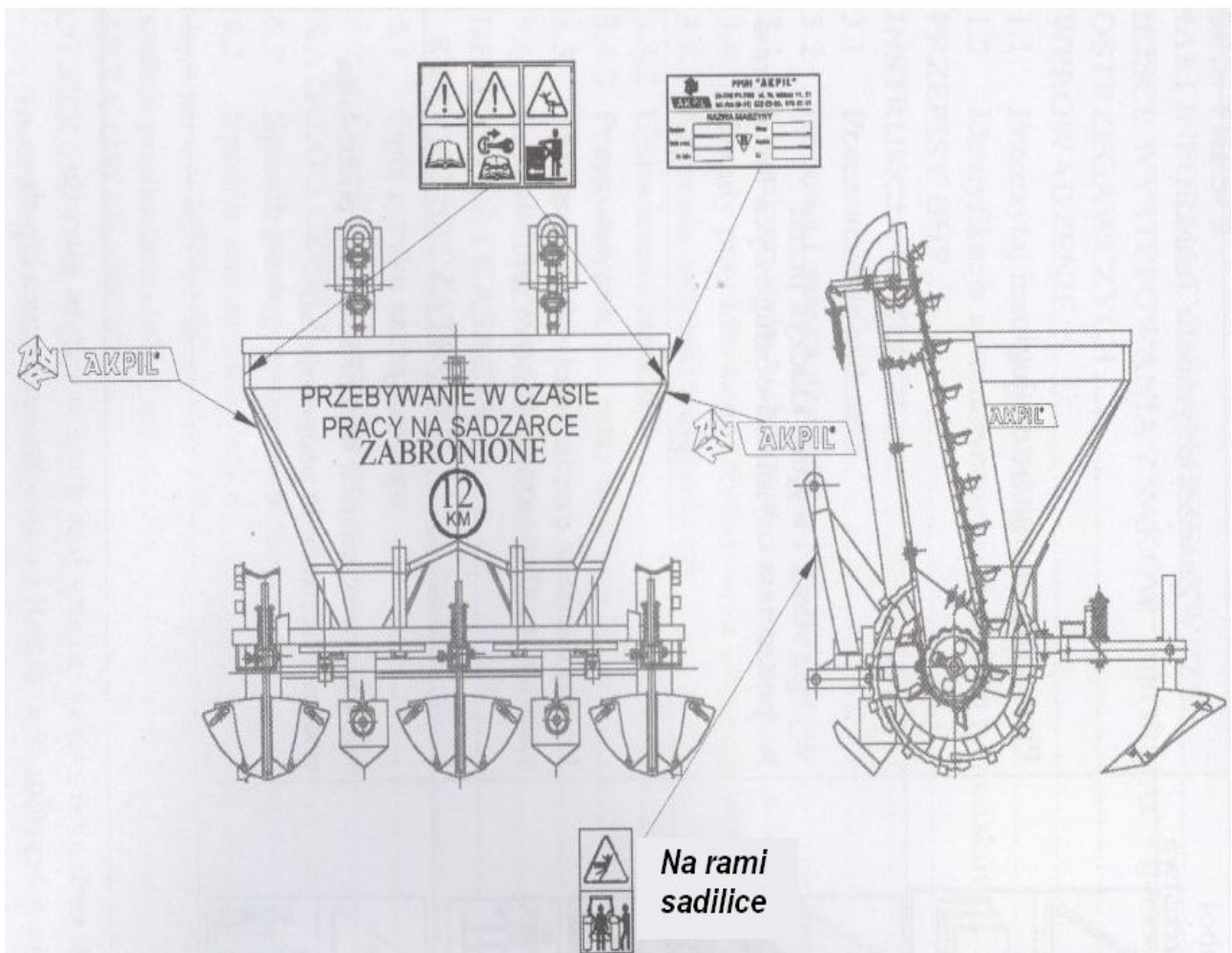
U slučaju da se prilikom rada stroja ošteti koja naljepnica korisnik stroja je obavezan zamjeniti naljepnicu.

Proizvođač kao i zastupnik nisu odgovorni za stradavanje osoba na stroju.

ZABRANJENO

Strogo je zabranjeno prevoziti ljude na stroju po cesti za motorna vozila ili bilo kakav prijevoz ljudi koji nije namjenjen isključivo za sadnju krumpira na zemlji.

Mjesta naljepnica potencijalne opasnosti na stroju



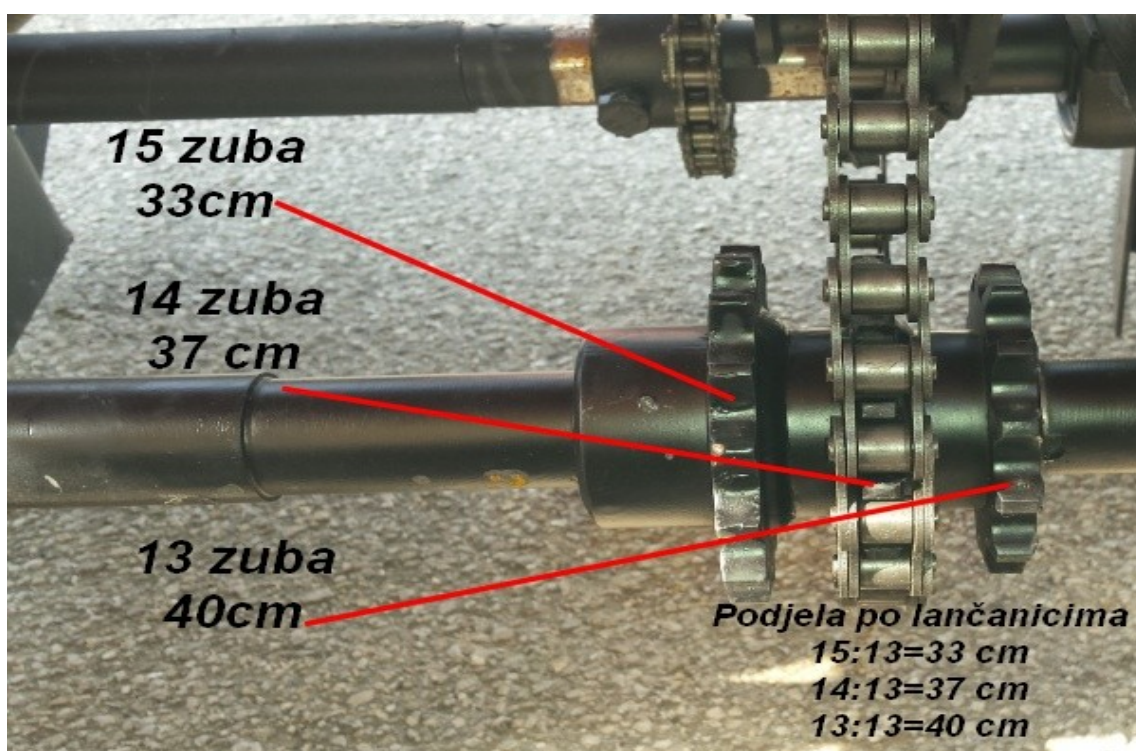
Napomena; **Pločica sa serijskom brojem**

Ovim se podacima koristite kod upita ili narudžba rezervnih dijelova, odnosno bilo kakvih pitanja kod proizvođača ili distributera stroja.

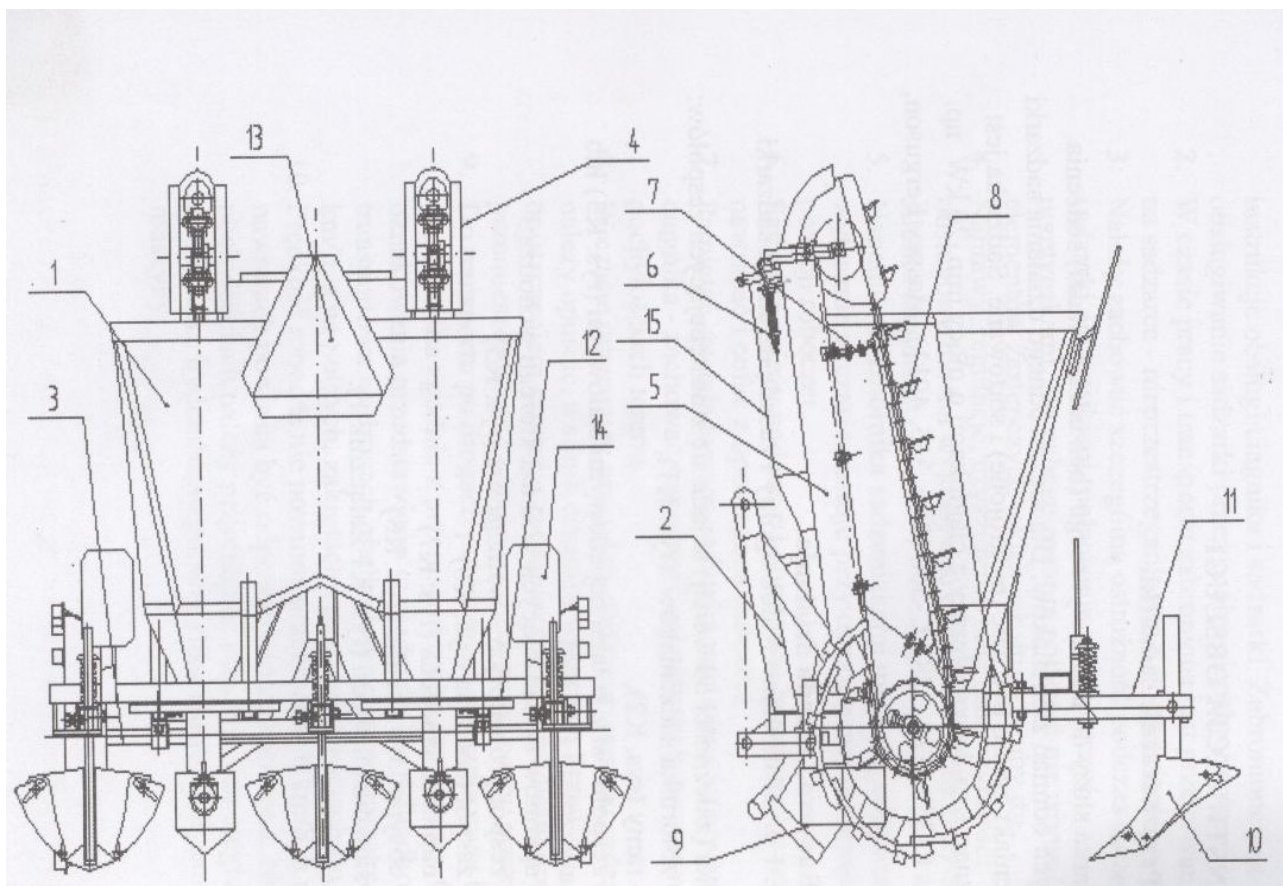
Korištenjem rezervnih dijelova drugih proizvođača je dopušteno samo nakon konzultacije s proizvođačem (firma Akpil) i konzultacije sa ovlaštenim zastupnikom za strojeve Akpil u Hrvatskoj (Poljoopskrba) . Originalni rezervni dijelovi od proizvođača su sigurni za korištenje, upotreba drugih zamjenskih dijelova proizvođač nije odgovoran za posljedice, i prestaje važiti jamstvo za stroj.

Tehničke karakteristike

Kapacitet spremnika za krumpir	(kg)	300
Dužina	(mm)	1560
Širina	(mm)	1570
Visina	(mm)	1410
Broj reda		2
Mogućnost podešavanje razmak red	(cm)	62,5-67,5 70-75
Raspon dubine sadnje krumpira	(mm)	60-120
Visina nagrtanja na stražnjim raonicima	(mm)	100-150
Razmak između gomolja za vrijeme sadnje (podesivi na osovini kotača) (lančanicima)	(mm)	Ø85 (40cm) Ø90 (37cm) Ø95 (33cm)
Ukupna težina stroja sa kutijom za zaštitu/dohranu	(kg)	201-235
Minimalna snaka traktora za vuču stroja	(KS)	20
Dozvoljena brzina u transportu	(km/h)	12
Dozvoljena brzina za vrijeme rada	(km/h)	6
Učinkovitost	(ha/h)	0,34-0,55
Dimenzija gume na kotačima		4,00-16
Pritisak u gumama	(kPa)	120
Razmak sadnica (cm)		33,37,40

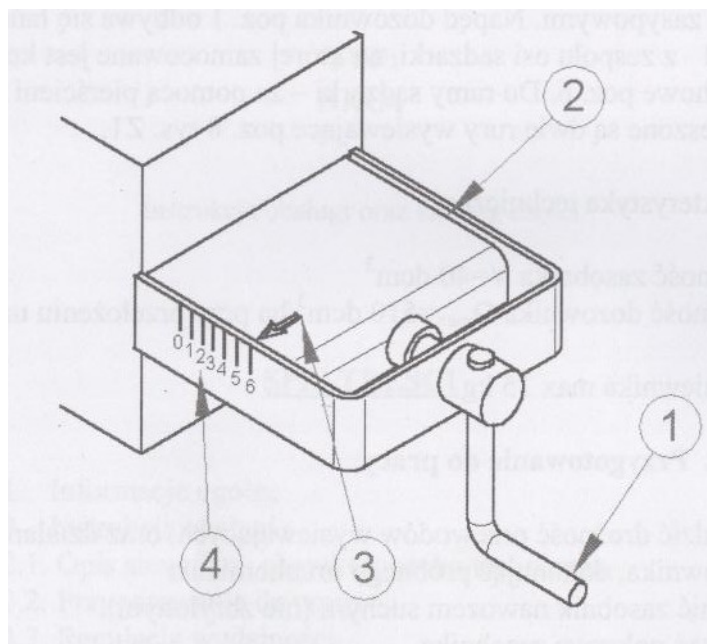


Osnovni dijelovi stroja



1.	Spremnik krumpira
2.	Nosivi okvir stroja
3.	Pogonska osovina stroja
4.	Razvodni sistem(glava)
5.	Cijev ispusta za krumpir
6.	Zatezač lanca
7.	Vodilic lanca sa čašicama
8.	Čašice (ukupno čašica na oba lanca 40 komada)
9.	Raonik
10.	Raonik podesivi stražnji
11.	Nosač raonika stražnjeg s oprugom
12.	Platforma za stajanje na stroju
13.	Trokut za spora vozila
14.	Zaštita (samo na sadilicama sa metalnim kotačima)
15.	Spremnik za zaštitu/dohranu

Osnovni dijelovi kutije za zaštitu/dohranu



1.	<i>Ručica za podešavanje protoka sredstva</i>
2.	<i>Vrata za regulaciju protoka</i>
3.	<i>Pokazivač</i>
4.	<i>Skala</i>

Omjer doza sredstva

Broj na skali	1		2		3		4		5		6	
Širina reda	67,5	75	67,5	75	67,5	75	67,5	75	67,5	75	67,5	75
Doza sredstva kg/hektar	7,5	6,7	30	27	75	67,5	110	99	195	175	290	260